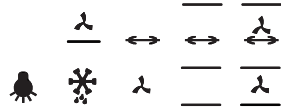
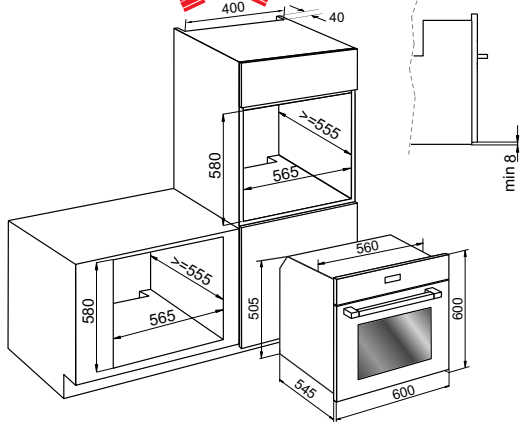




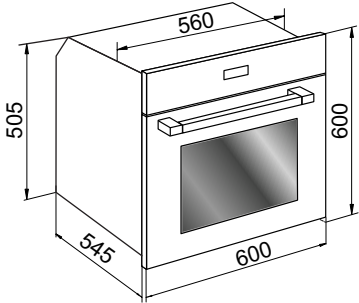
Max temperature 250 °C



خروجی تهویه



دستور العمل نصب



# F31

## 60X60X55 Cm

oven color: Black or blue enamel \*

- نمای شیشه ابزار خورده
- با کارکرد تمام برقی (دارای سه المنت)
- مجهز به جوجه گردان
- دارای تایمر تاج اسکرین با قابلیت تنظیم ۱۰ برنامه پخت
- دارای فن سیرکولیشن، جهت تسریع در زمان پخت و صرفه جویی در مصرف برق و گاز
- دارای شلف به همراه ریل تلسکوپی
- دارای Meat Probe (حسگر پخت)
- دارای Defrost Program (برنامه یخ زدایی)
- ظرفیت فر ۷۰ لیتر
- دستگیره آلومینیومی رنگ مشکی (آنادایزینگ)
- رنگ لعاب تنوره: مشکی / آبی

\* جهت پوشش کلیه قطعات داخلی اعم از تنوره، فر، و سینی و ... از لعاب Easy to Clean استفاده شده است.